

DIECI

ÜRÜN KATALOĞU



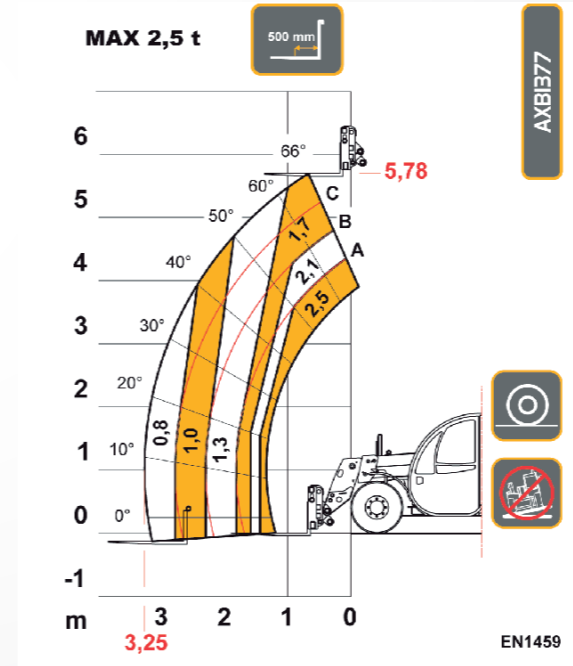
TEMSA İŞ MAKİNALARI

Dieci Türkiye Distribütörü

DIECI TARIM GRUBU



DIECI MINI AGRI

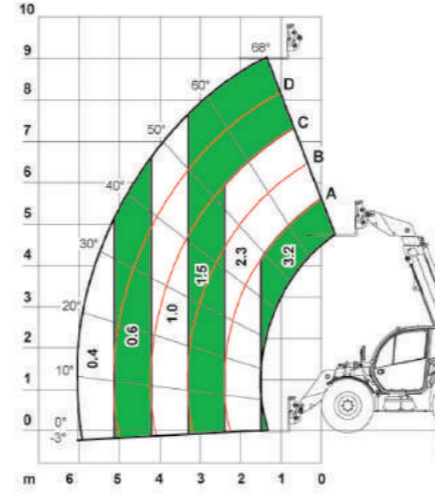


Motor	Kubota
Nominal Güç	55,4 kW (74 HP)
Maksimum hız	30 km/sa
Maksimum kapasite	2500 kg
Maksimum kaldırma yüksekliği	5,78 m
Uzunluk x Genişlik x Yükseklik	4125x1850x1950 mm
Toplam ağırlık (boş)	4900 kg
Standart lastikler	12x16,5"

*Yukarıdaki Bilgiler 25.6 modeline aittir.



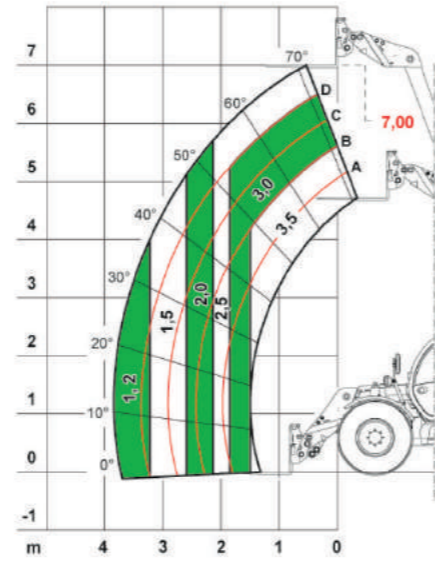
MAX 3,2 t



EN1459

AGRI TECH 35,7

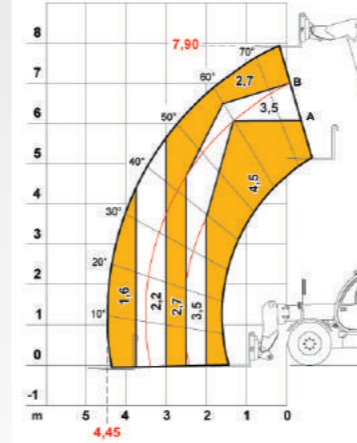
MAX 3,5 t



EN1459

AGRI TECH 32,9

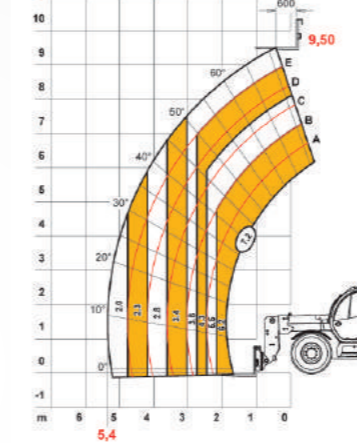
MAX 4,5 t



EN1459

AGRI MAX 45,8

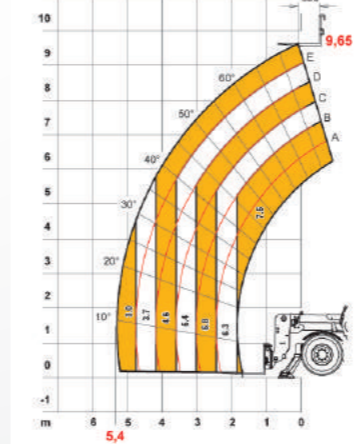
MAX 7,2 t



EN1459

AGRI MAX 75.10

MAX 7,5 t



EN1459

AGRI MAX 75.10

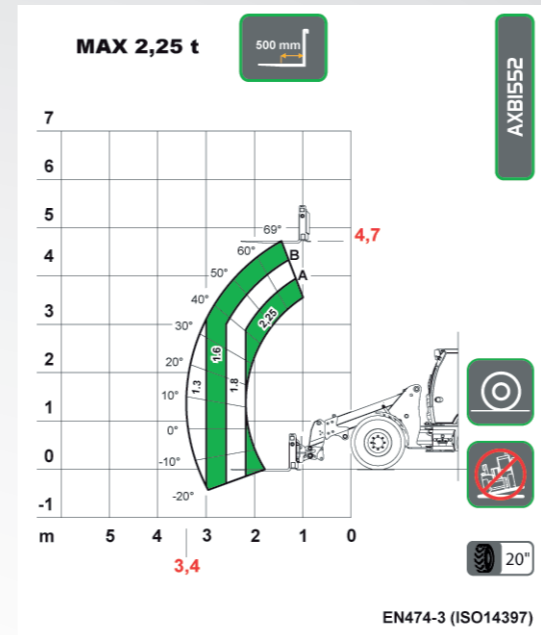


	AGRI TECH 35.7 VSEV02	AGRI TECH 32.9 VS EV02	AGRI TECH 32.9 VS EV02 A3P
Motor	FPT	FPT	FPT
Nominal Güç	96 kw (129 hp)	96 kw (129 hp)	96 kw (129 hp)
Maksimum hız	40 km/sa	40 km/sa	40 km/sa
Maksimum kapasite	3500 kg	3200 kg	3200 kg
Maksimum kaldırma yüksekliği	7,00 m	9,00 m	9,00 m
Uzunluk x Genişlik x Yükseklik	5550x2400x2500 mm	5550x2400x2500 mm	5550x2400x2500 mm
Toplam ağırlık (boş)	7600 kg	8000 kg	8000 kg
Standart lastikler	400/70x24"	400/70x24"	400/70x24"

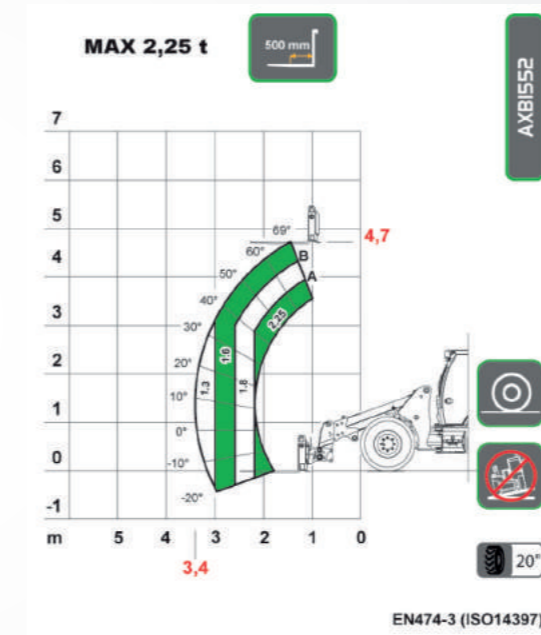
	AGRI MAX 45.8	AGRI MAX 75.10
Motor	FPT	FPT
Nominal Güç	93 kw (125 hp)	93 kw (125 hp)
Maksimum hız	30 km/sa	30 km/sa
Maksimum kapasite	4500 kg	7200 kg
Maksimum kaldırma yüksekliği	7,90 m	9,50 m
Uzunluk x Genişlik x Yükseklik	4940x2310x2460 mm	5910x2380x2490 mm
Toplam ağırlık (boş)	8800 kg	12100 kg
Standart lastikler	400/70x24"	18x22,5"



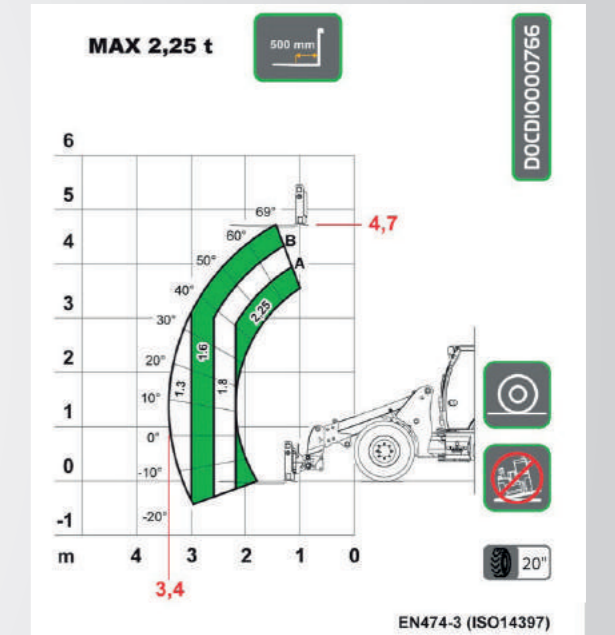
	AGRI PIVOT T40	AGRI PIVOT T50	AGRI PIVOT T60	AGRI PIVOT T80
Motor	Kubota	Kubota	Kubota	FPT
Nominal Güç	36,5 kW (49 hp)	54,6 kW (73 hp)	54,6 kW (73 hp)	96 kW (129 hp)
Maksimum hız	22 km/sa	30 km/sa	40 km/sa	36 km/sa
Maksimum kapasite				
Maksimum kaldırma yüksekliği				
Uzunluk x Genişlik x Yükseklik	5035x1675x2420 mm	5400x1880x2490 mm	5400x1880x2490 mm	
Toplam ağırlık (boş)	7600 kg	7600 kg	8000 kg	
Standart lastikler	12,5x18"	405/70x20"	405/70x20"	15,5x25"



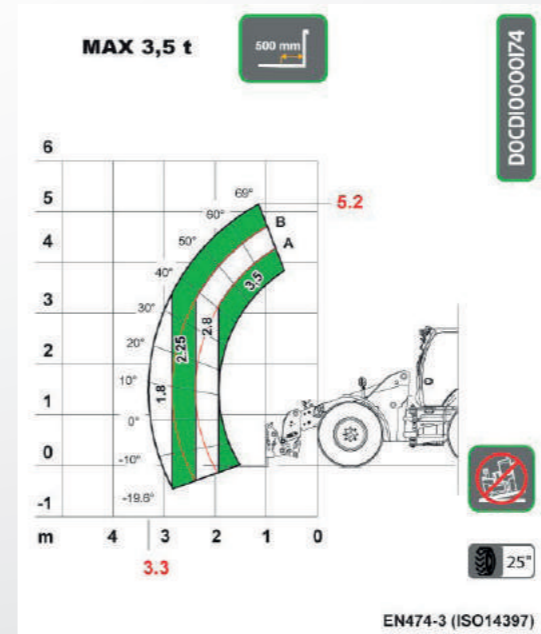
AGRI PIVOT T40



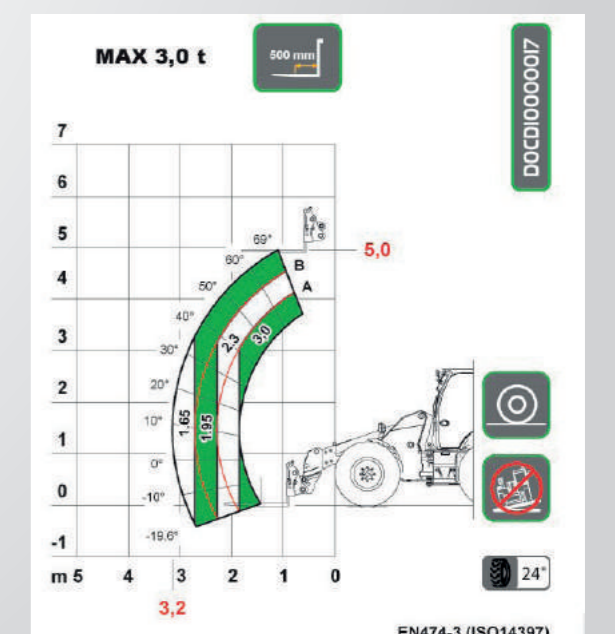
AGRI PIVOT T60



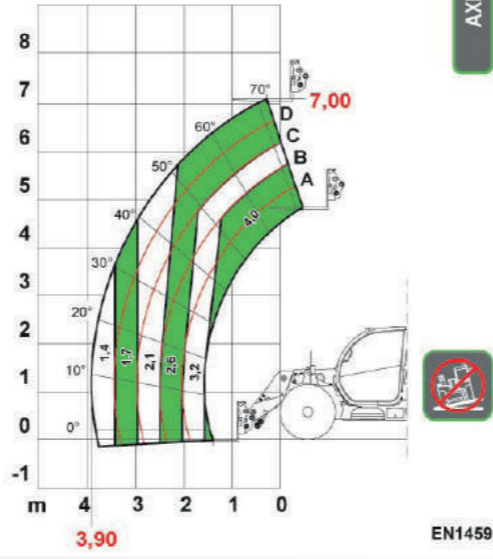
AGRI PIVOT T50



AGRI PIVOT T80



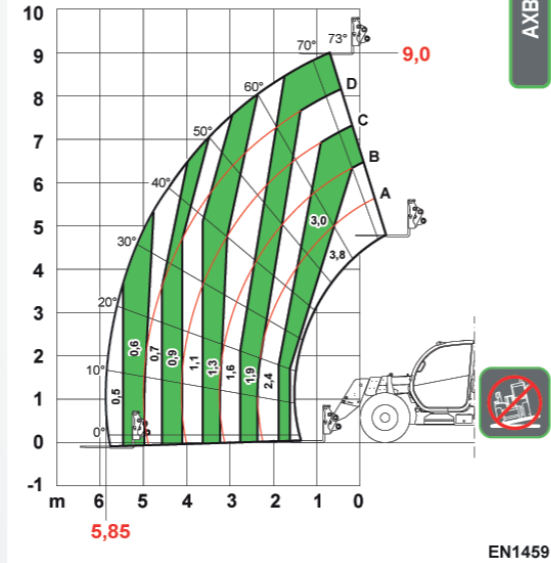
AGRI PIVOT T50

DIECI**AGRI PLUS****MAX 4,0 t**

EN1459

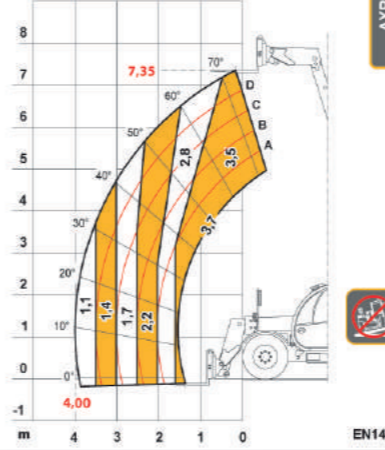
AGRI TECH 40,7

EN1459

MAX 3,8 t

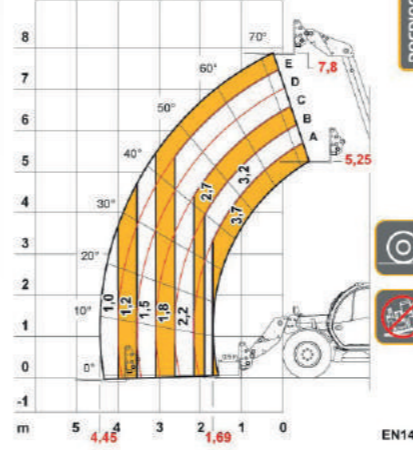
EN1459

AGRI TECH 38,9

MAX 3,7 t

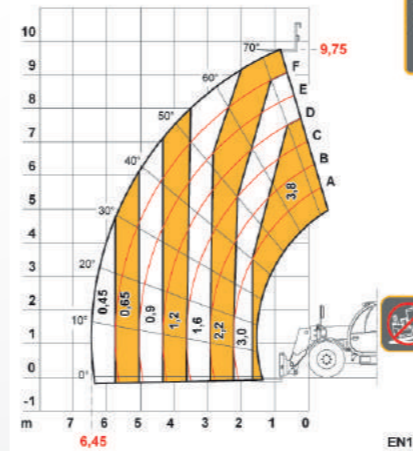
EN1469

AGRI STAR 37,7

MAX 3,7 t

EN1469

AGRI STAR 37,8

MAX 3,8 t

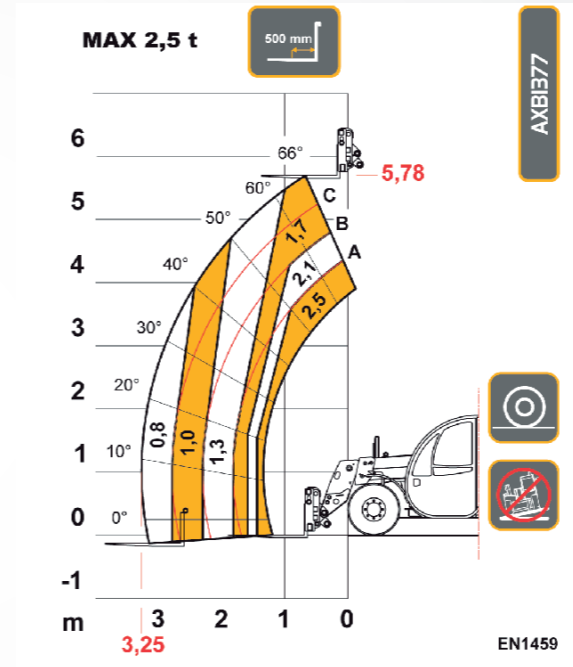
EN1459

AGRI STAR 38,10

DIECI**AGRI STAR**

	AGRI PLUS 40.7 PS EVO2	AGRI PLUS 38.9 PS EVO2
Motor	FPT	FPT
Nominal Güç	93 kw (125 hp)	93 kw (125 hp)
Maksimum hız	40 km/sa	40 km/sa
Maksimum kapasite	4000 kg	3800 kg
Maksimum kaldırma yüksekliği	7,00 m	9,00 m
Uzunluk x Genişlik x Yükseklik	5075x2260x2445mm	5075x2260x2445mm
Toplam ağırlık (boş)	7700 kg	7900 kg
Standart lastikler	400/70x24"	400/70x24"

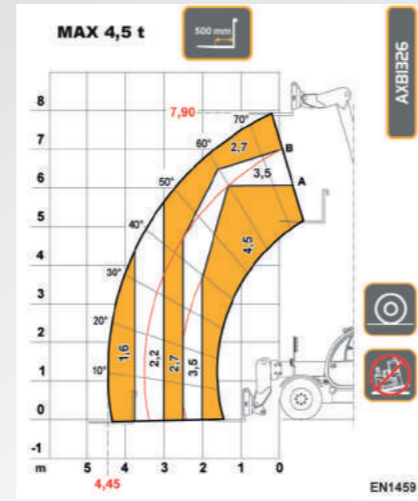
	AGRI STAR 37,7	AGRI STAR 37,8	AGRI STAR 38,10
Motor	FPT	FPT	FPT
Nominal Güç	93 kw (125 hp)	93 kw (125 hp)	93 kw (125 hp)
Maksimum hız	30 km/sa	30 km/sa	30 km/sa
Maksimum kapasite	3700 kg	3700 kg	3800 kg
Maksimum kaldırma yüksekliği	7,35 m	7,80 m	9,75 m
Uzunluk x Genişlik x Yükseklik	4950x2290x2310 mm	4950x2290x2310 mm	4950x2290x2310 mm
Toplam ağırlık (boş)	7500 kg	7600 kg	7901 kg
Standart lastikler	400/70x24"	400/70x24"	400/70x24"



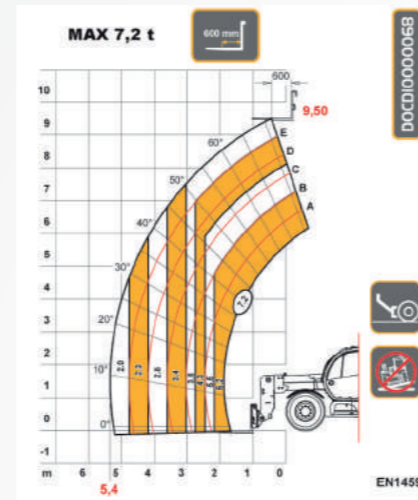
APOLLO 25.6

Motor	Kubota
Nominal Güç	55,4 kW (74 hp)
Maksimum hız	30 km/sa
Maksimum kapasite	2500 kg
Maksimum kaldırma yüksekliği	5,78 m
Uzunluk x Genişlik x Yükseklik	4125x1850x1950 mm
Toplam ağırlık (boş)	4900 kg
Standart lastikler	12x16,5"

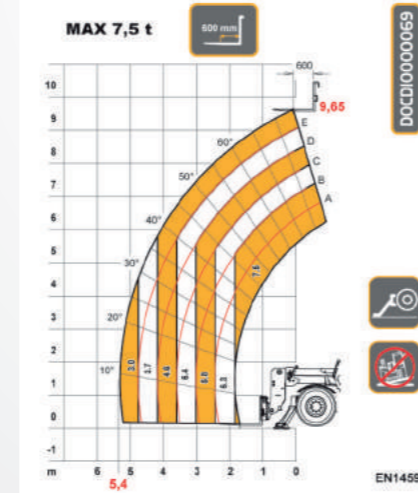
DIECI SAMSON



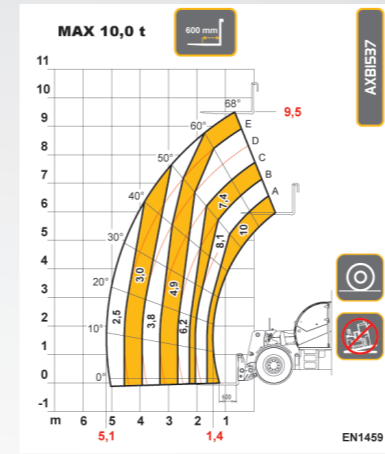
SAMSON 45,8



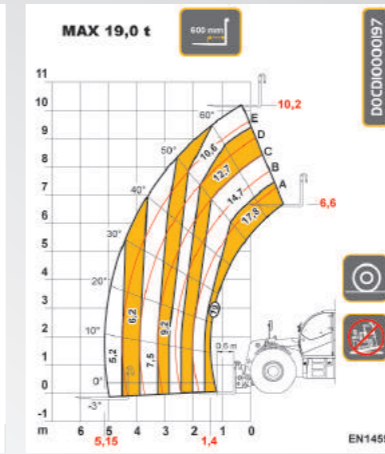
SAMSON 75.10



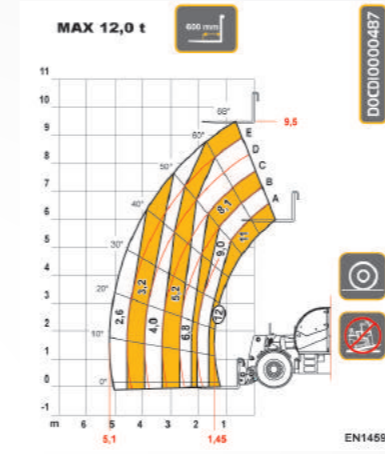
SAMSON 75.10



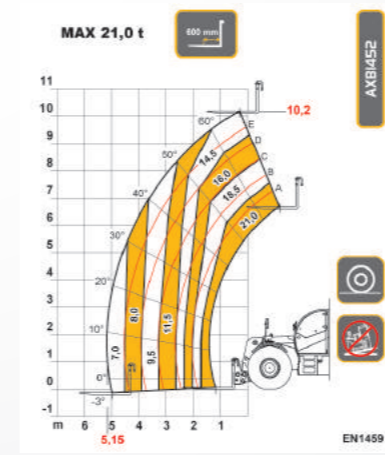
HERCULES 100.10



HERCULES 190.10



HERCULES 120.10



HERCULES 210.10

DIECI HERCULES



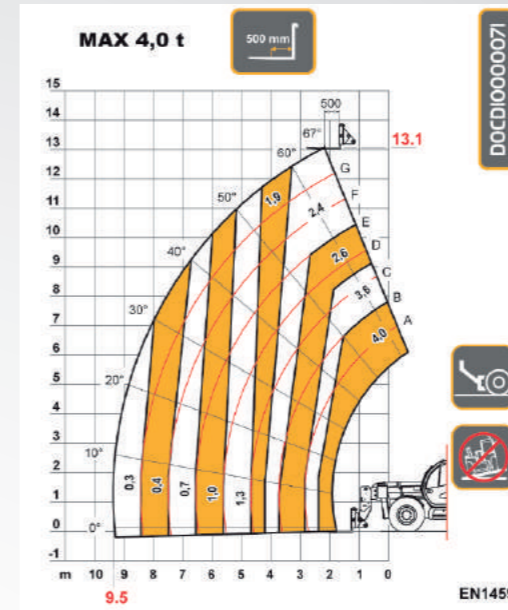
	SAMSON 45.8	SAMSON 75.10
Motor	FPT	FPT
Nominal Güç	93 kw (125 hp)	93 kw (125 hp)
Maksimum hız	30 km/sa	30 km/sa
Maksimum kapasite		
Maksimum kaldırma yüksekliği	7,90 m	7,90 m
Uzunluk x Genişlik x Yükseklik	4940x2310x2460 mm	4940x2310x2460 mm
Toplam ağırlık (boş)	8800 kg	8800 kg
Standart lastikler	400/70x20"	400/70x20"

	HERCULES 100.10	HERCULES 120.10	HERCULES 190.10	HERCULES 210.10
Motor	FPT	FPT	FPT	FPT
Nominal Güç	104 kw (139hp)	104 kw (139hp)	129 kw (173 hp)	129 kw (173 hp)
Maksimum hız	35 km/sa	35 km/sa	23 km/sa	23 km/sa
Maksimum kapasite	10000 kg	12000 kg	19000 kg	21000 kg
Maksimum kaldırma yüksekliği	9,50 m	9,40 m	10,20 m	10,20 m
Uzunluk x Genişlik x Yükseklik	6050x2420x2890 mm	6050x2420x2890 mm	6800x2700x2930 mm	6800x2700x2930 mm
Toplam ağırlık (boş)	16000 kg	17000 kg	24500 kg	27500 kg
Standart lastikler	17,5x25"	17,5x25"	23.5R25"	

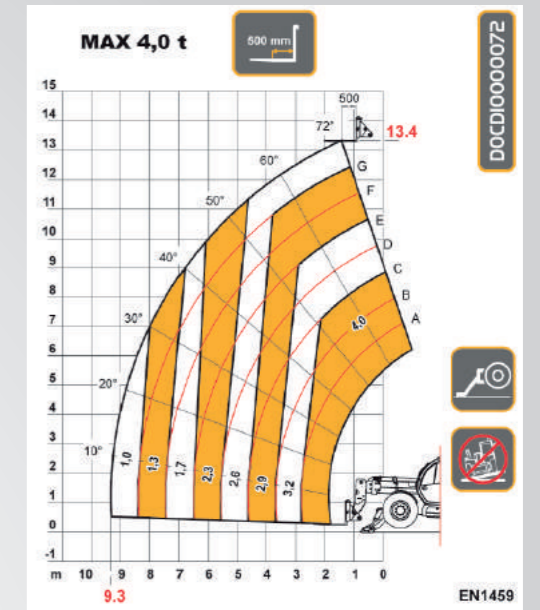
DIECI ICARUS



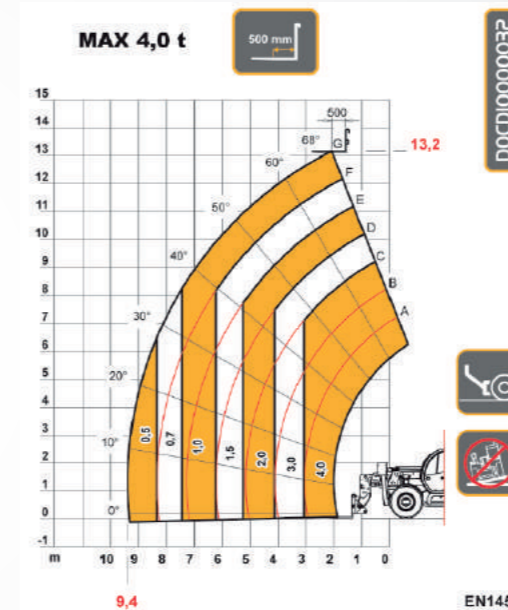
	ICARUS 40.14	ICARUS 40.17	ICARUS 55.17
Motor	FPT	FPT	FPT
Nominal Güç	93 kw (125 hp)	93 kw (125 hp)	93 kw (125 hp)
Maksimum hız	35 km/sa	35 km/sa	30 km/sa
Maksimum kapasite	4000 kg	4000 kg	5450 kg
Maksimum kaldırma yüksekliği	13,20 m	16,70 m	17,03 m
Uzunluk x Genişlik x Yükseklik	6200x2360x2500 mm	6275x2360x2552mm	6580x2440x2570 mm
Toplam ağırlık (boş)	10900 kg	12260 kg	14000 kg
Standart lastikler	400/70x20"	400/70x24"	14,00x24"



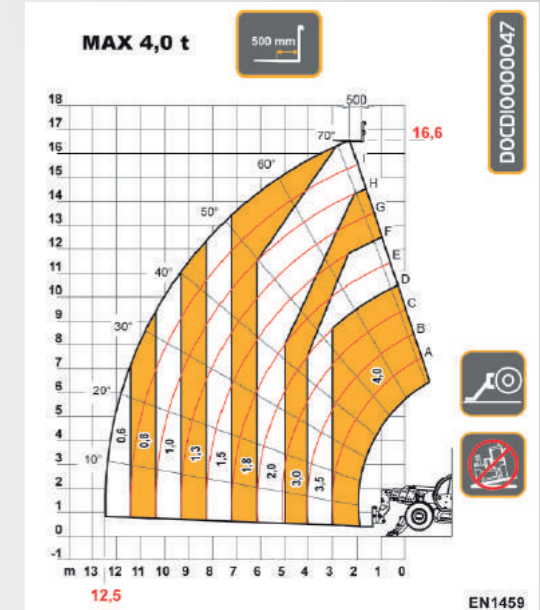
ICARUS 40.14



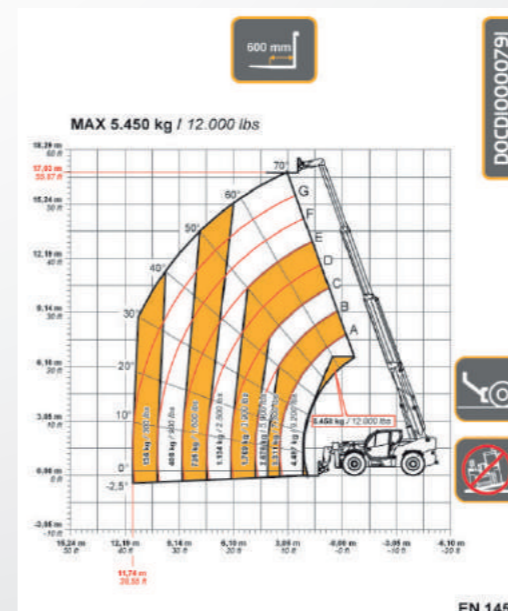
ICARUS 40.14



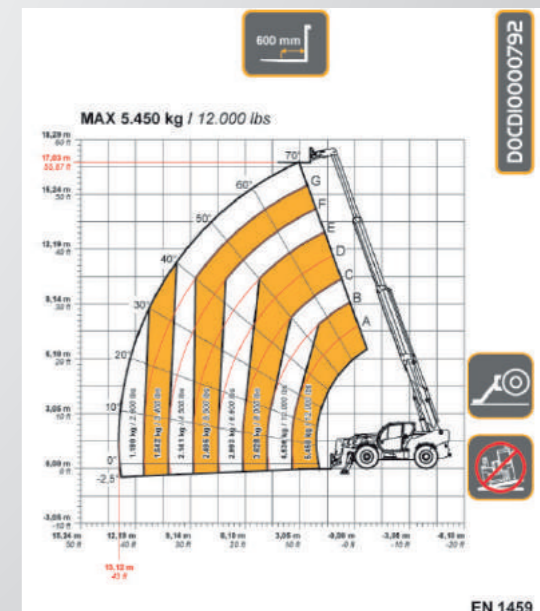
ICARUS 40.17



ICARUS 40.17



ICARUS 55.17

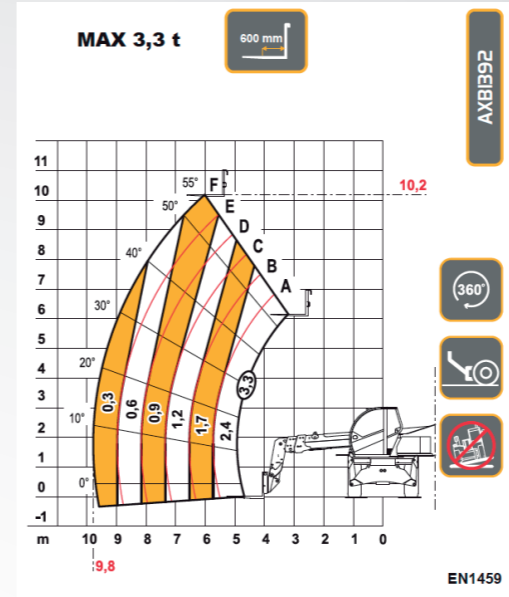


ICARUS 55.17

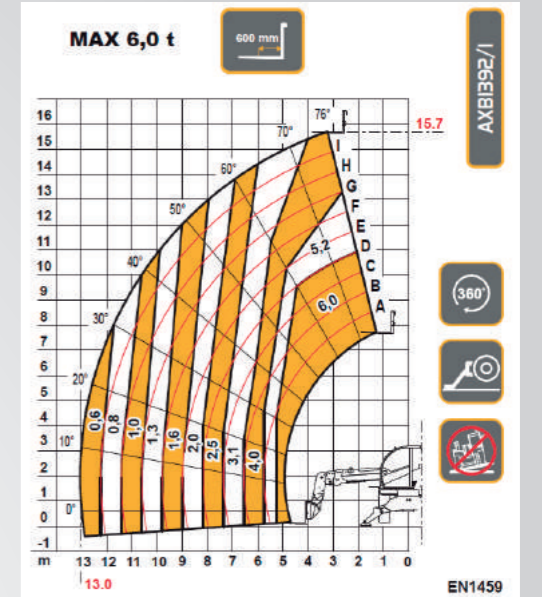
PEGASUS 360°



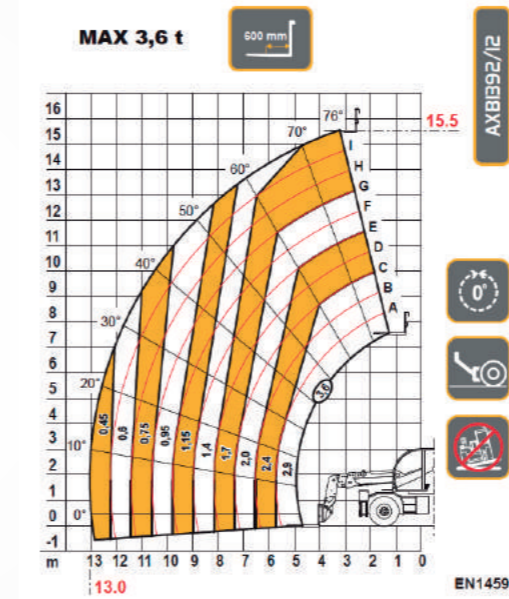
	PEGASUS 40.25	PEGASUS 50.19	PEGASUS 50.21	PEGASUS 60.16
Motor	FPT	FPT	FPT	FPT
Nominal Güç	104 kW (139 hp)	104 kW (139 hp)	104 kW (139 hp)	104 kW (139 hp)
Maksimum hız	40 km/sa	40 km/sa	40 km/sa	40 km/sa
Maksimum kapasite	4000 kg	5000 kg	5000 kg	6000 kg
Maksimum kaldırma yüksekliği	24,10 m	18,70 m	20,50 m	15,70 m
Uzunluk x Genişlik x Yükseklik	8000x2380x3020 mm	6800x2380x3020 mm	7150x2380x3020 mm	6720x2380x3020
Toplam ağırlık (boş)	17500 kg	16500 kg	17540 kg	16600 kg
Standart lastikler	18R22,5"	18R22,5"	18R22,5"	18R22,5"



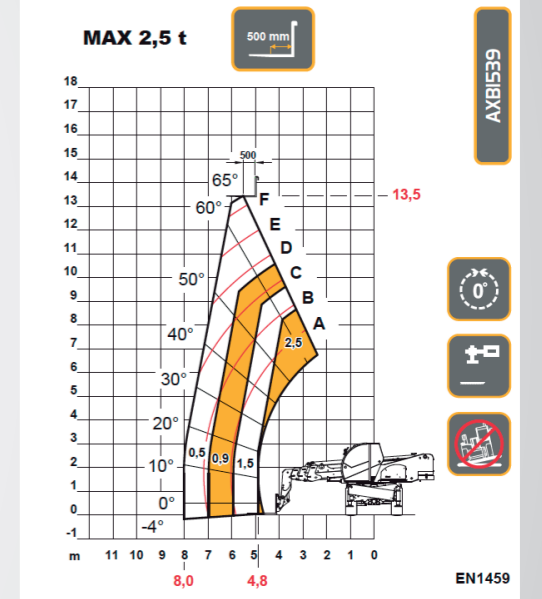
360° 60.16



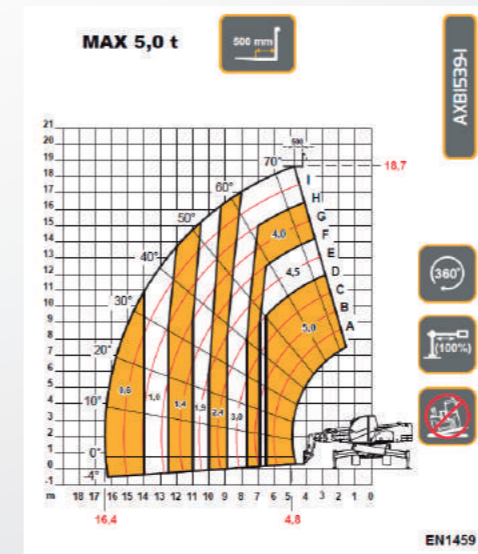
360° 60.16



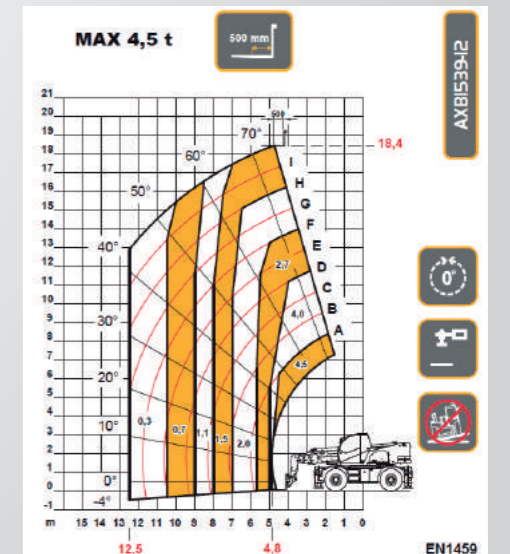
360° 60.16



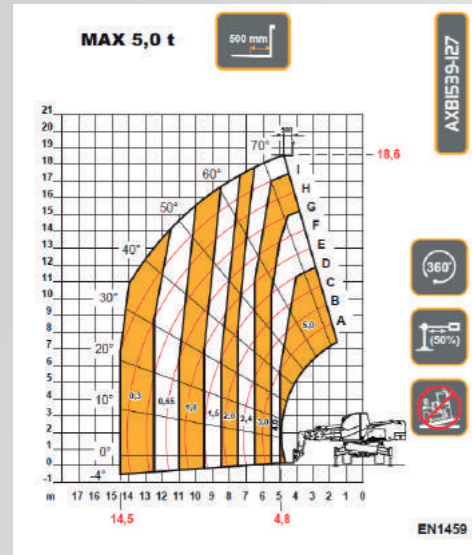
360° 50.19



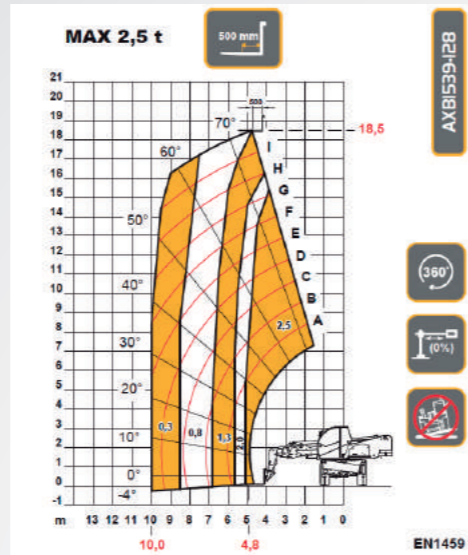
360° 50.19



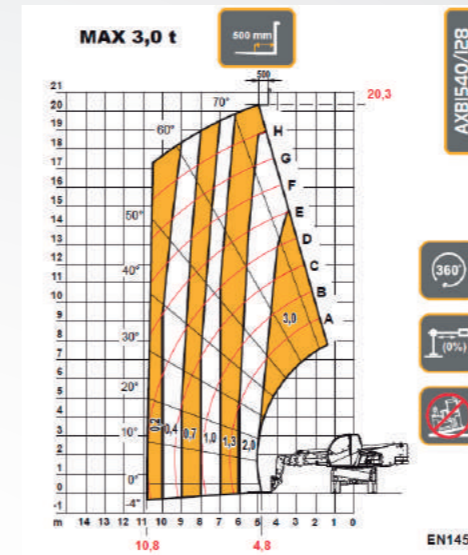
360° 50.19



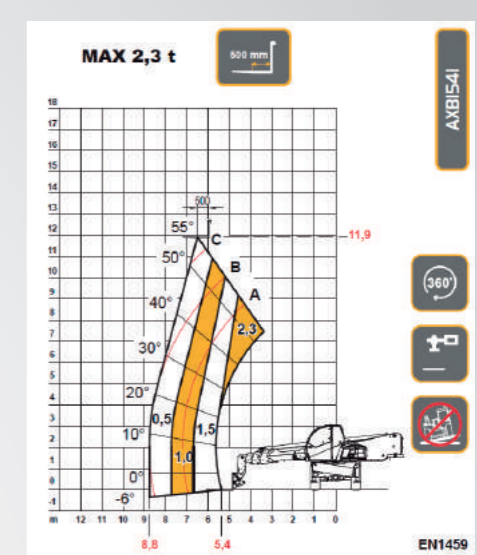
360° 50.19



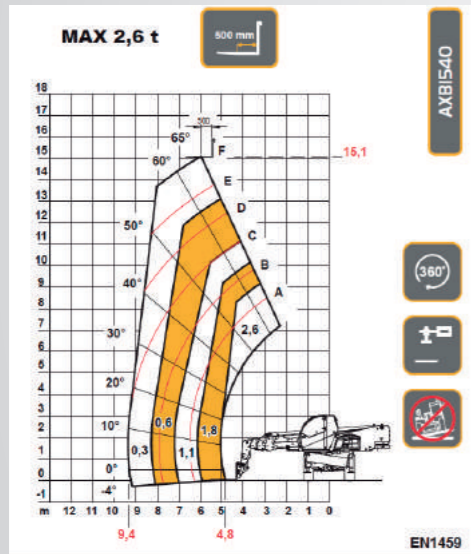
360° 50.19



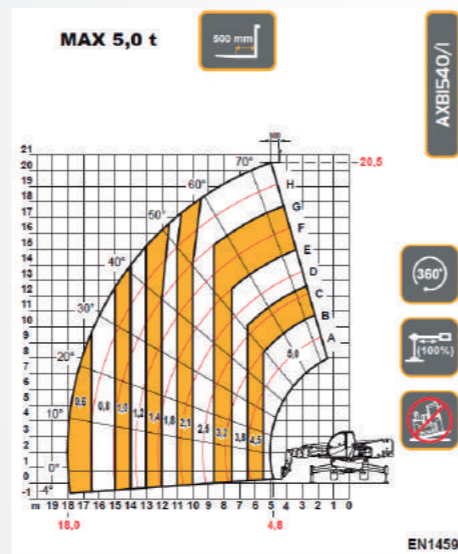
360° 50.21



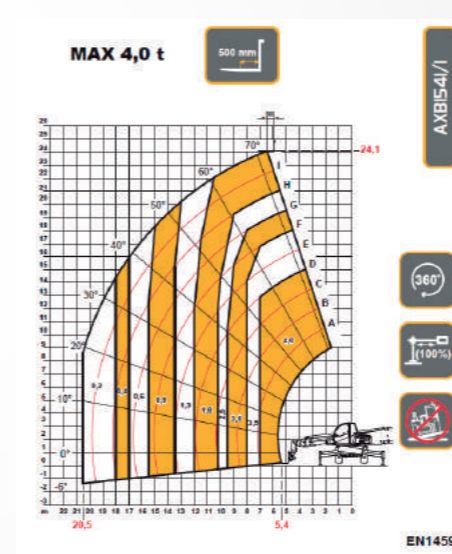
360° 40.25



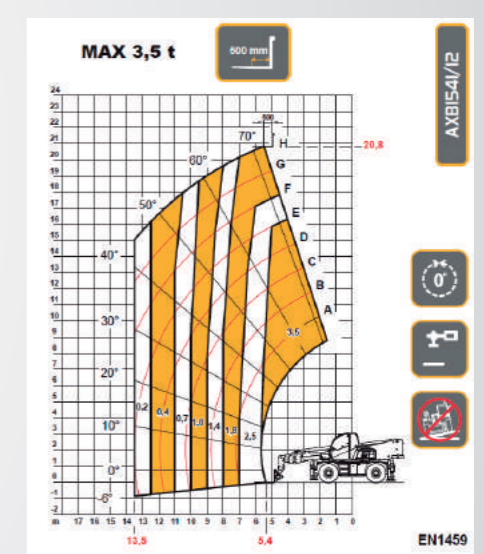
360° 50.21



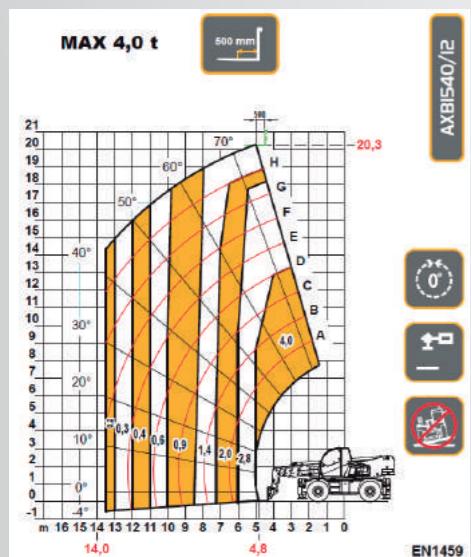
360° 50.21



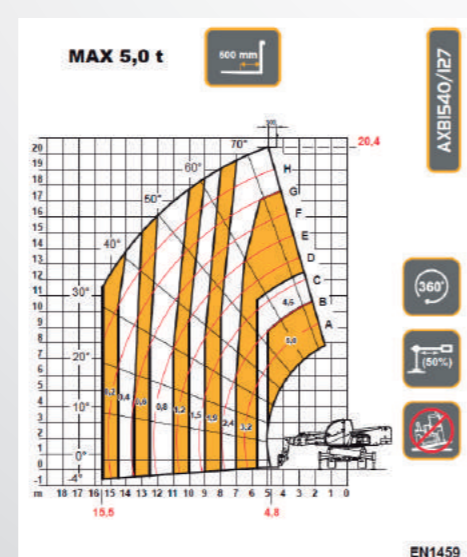
360° 40.25



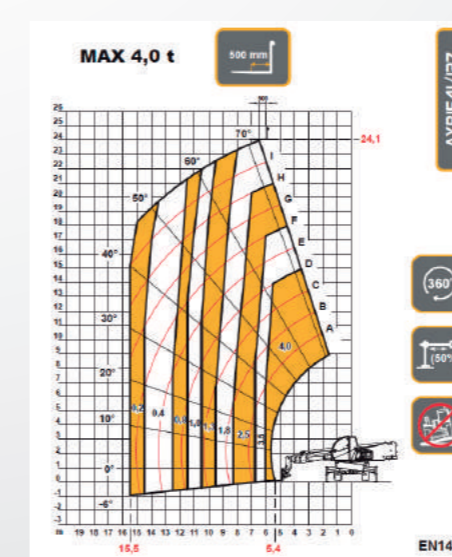
360° 40.25



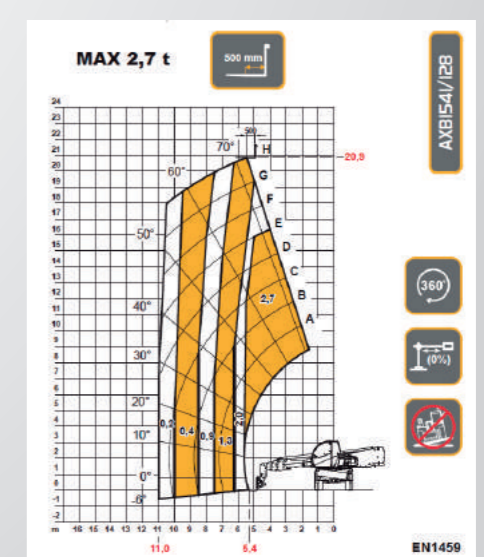
360° 50.21



360° 50.21



360° 40.25

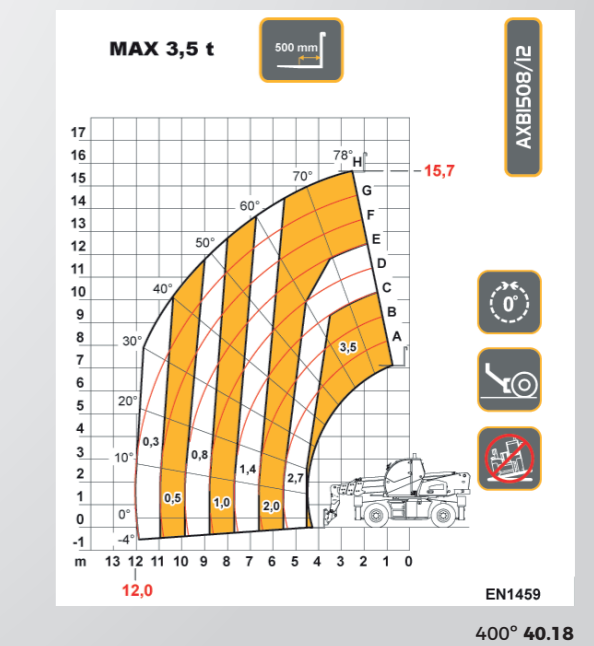
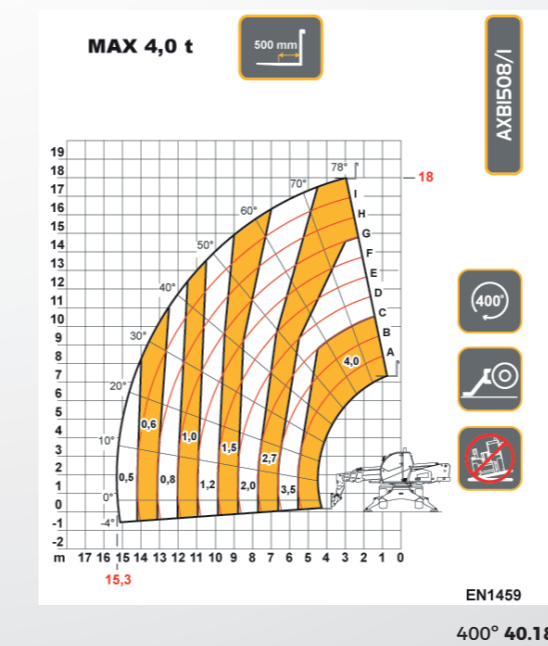
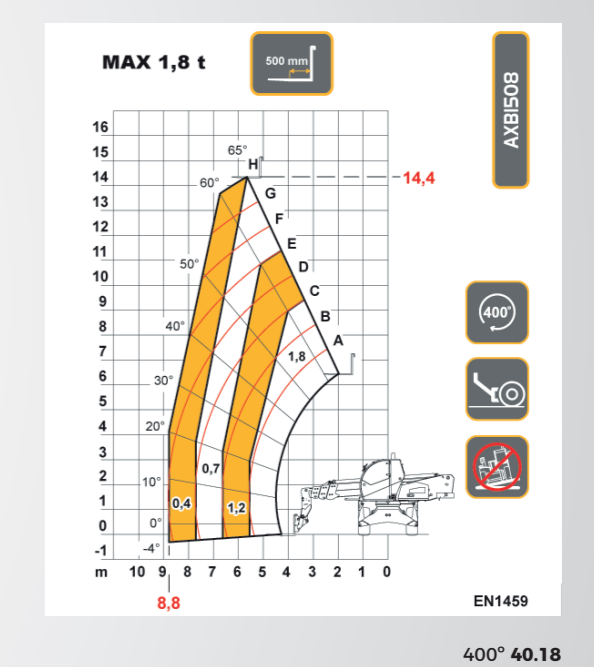
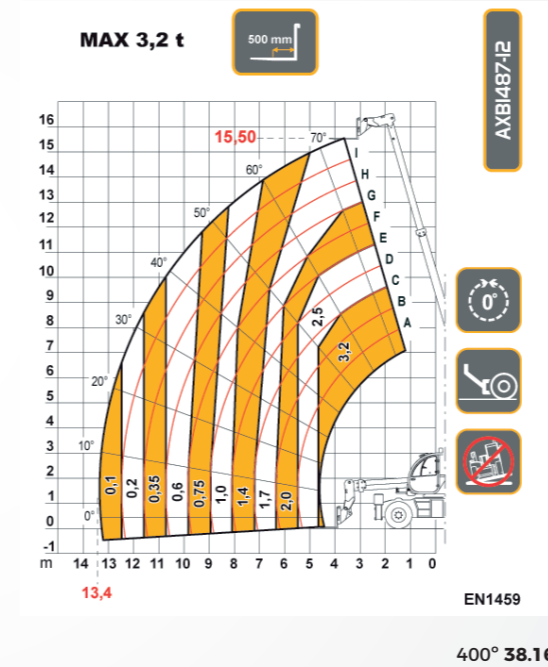
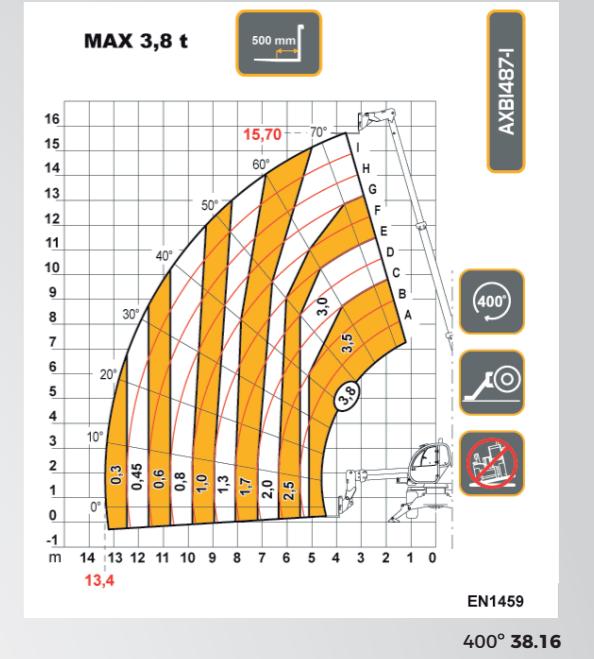
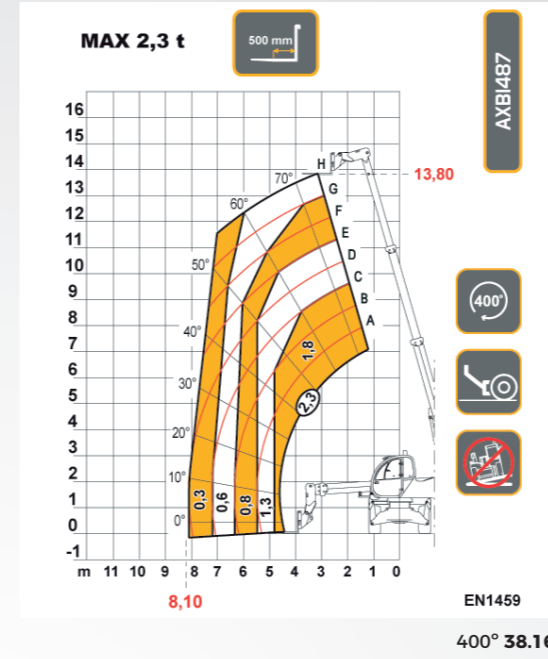


360° 40.25

PEGASUS 400°

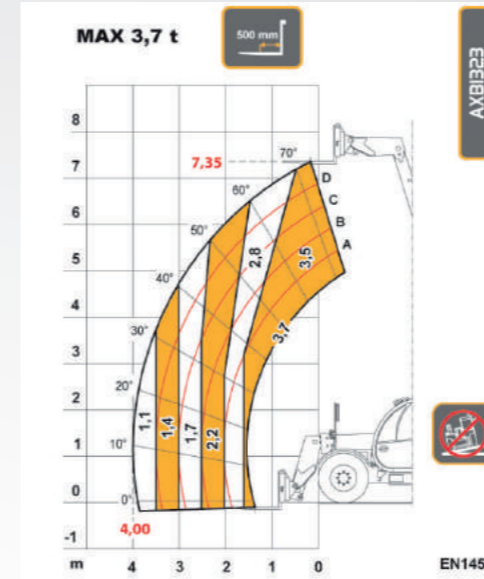


	PEGASUS 38.16 - 400°	PEGASUS 40.18 - 400°
Motor	Kubota	Kubota
Nominal Güç	73,4 kW (98 hp)	73,4 kW (98 hp)
Maksimum hız	25 km/sa	25 km/sa
Maksimum kapasite	3800 kg	4000 kg
Maksimum kaldırma yüksekliği	15,70 m	18,00 m
Uzunluk x Genişlik x Yükseklik	6740x2380x3035mm	6630x2380x3035mm
Toplam ağırlık (boş)	13200 kg	13700 kg
Standart lastikler	400/70x20"	400/70x20"

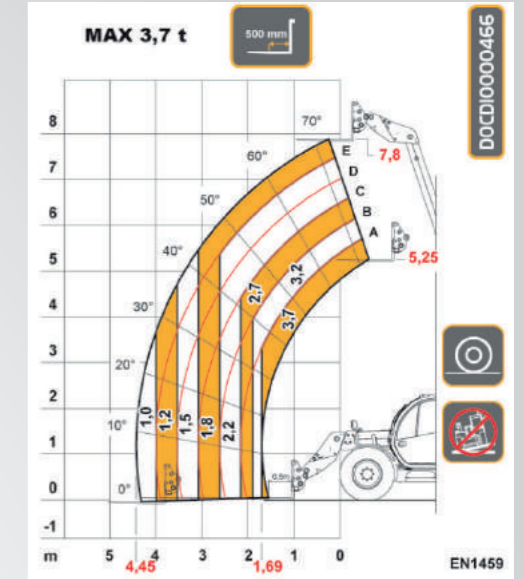


DIECI

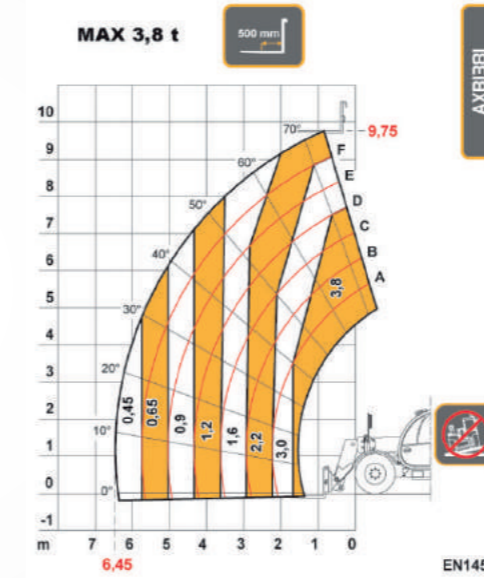
ZEUS



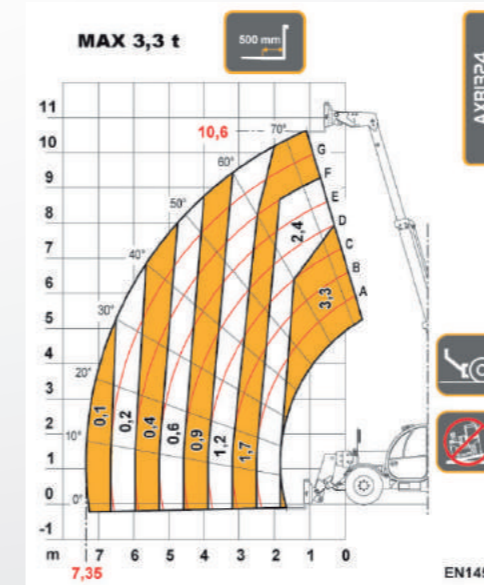
ZEUS 37.7



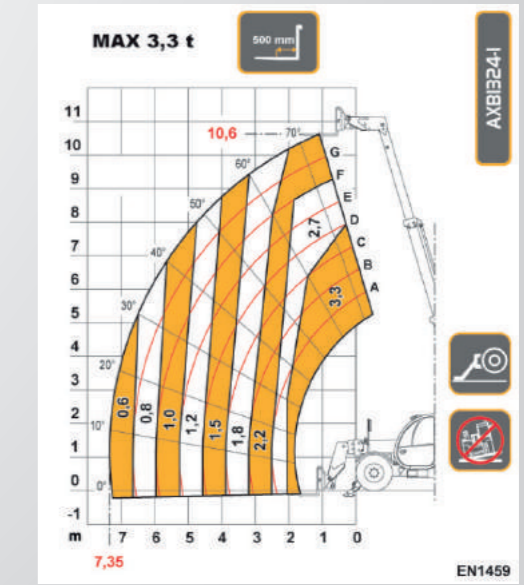
ZEUS 37.8



ZEUS 38.10



ZEUS 33.11



ZEUS 33.11

	ZEUS 37.7	ZEUS 37.8	ZEUS 38.10	ZEUS 33.11
Motor	FPT	FPT	FPT	FPT
Nominal Güç	93 kW (125 hp)	93 kW (125 hp)	93 kW (125 hp)	93 kW (125 hp)
Maksimum hız	30 km/sa	30 km/sa	30 km/sa	40 km/sa
Maksimum kapasite	3700 kg	3700 kg	3800 kg	3300 kg
Maksimum kaldırma yüksekliği	7,35 m	7,80 m	9,75 m	10,60 m
Uzunluk x Genişlik x Yükseklik	4950x2290x2310 mm	4950x2290x2310 mm	4950x2290x2310 mm	5300x2290x2310
Toplam ağırlık (boş)				
Standart lastikler	400/70x20"	400/70x20"	400/70x20"	400/70x20"

DIECI DUMPER



	DUMPER 7000
Motor	FPT
Nominal Güç	93 kW (125 hp)
Maksimum hız	20 km/sa
Damper Kapasitesi (m ³)	7,5 m ³
Uzunluk x Genişlik x Yükseklik	5790x3090x2350 mm
Toplam ağırlık (boş)	6360 kg
Standart lastikler	405/70x20"

DIECI TRUCK MIXER



	TRUCK MIXER L3500
Motor	FPT
Nominal Güç	74 kW (99 hp)
Maksimum hız	27 km/sa
Yükleme Kepçesi	500 l
Beton Hacmi (m ³)	2,5 m ³
Yükleme Sistemi	Var
Otomatik Su Pompası	Var
Su Tankı Kapasitesi	630 l
Uzunluk x Genişlik x Yükseklik	5030x2370x3885
Toplam Ağırlık (boş, kürekle - kg)	5900 kg

DIECI

AÇIK ARA ÖNDE!

Tam 878 kilometrelik yolu kat ederek Guinness Rekorlar Kitabı'na giren Dieci Agri Plus, en zorlu işlerde en ağır yüklerin üstesinden geliyor, rakipleriyle arayı açıyor!



MÜŞTERİ İLETİŞİM HATTI

0850 480 1846

www.temsamakina.com

iletisim@temsamakina.com

WhatsApp hattı: 0530 918 0 846

f i temsaismakinalariendustriel

TEMSA İŞ MAKİNALARI

